

PRESCOT

ZASILACZE LED

MODUŁOWE



MODUŁOWE



| NR KATALOGOWY | NAPIĘCIE wyj. [V] | NAPIĘCIE wej. [V] | MOC [W] | PRĄD [A] | WYMIAR LxWxH [mm] | OCHRONA | REGULACJA NAPIĘCIA WYJ. | EAN |
|---------------|-------------------|-------------------|---------|----------|-------------------|---------|-------------------------|---------------|
| PR-15-12 | 12 | 220 | 15 | 1,25 | 70x40x31 | IP20 | TAK | 5901885262727 |
| PR-15-12A | 12 | 220 | 15 | 1,25 | 70x40x31 | IP20 | - | 5903684855292 |
| PR-25-12 | 12 | 220 | 25 | 2,1 | 85x58x32 | IP20 | TAK | 5901885262734 |
| PR-38-12 | 12 | 220 | 38 | 3,2 | 85x58x32 | IP20 | TAK | 5901885262741 |
| PR-50-12 | 12 | 220 | 50 | 4,2 | 111x78x36 | IP20 | TAK | 5901885262758 |
| PR-50-12A | 12 | 220 | 50 | 4,2 | 111x78x36 | IP20 | - | 5903684855308 |
| PR-60-12 | 12 | 220 | 60 | 5 | 111x78x36 | IP20 | TAK | 5901885262765 |
| PR-75-12 | 12 | 220 | 75 | 6,25 | 111x78x36 | IP20 | TAK | 5901885262772 |
| PR-75-12A | 12 | 220 | 75 | 6,25 | 111x78x36 | IP20 | - | 5903684855315 |
| PR-100-12 | 12 | 220 | 100 | 8,3 | 159x98x42 | IP20 | TAK | 5901885262789 |
| PR-150-12 | 12 | 220 | 150 | 12,5 | 198x98x42 | IP20 | TAK | 5901885262796 |

MODUŁOWE



| NR KATALOGOWY | NAPIĘCIE wyj. [V] | NAPIĘCIE wej. [V] | MOC [W] | PRĄD [A] | WYMIAR LxWxH [mm] | OCHRONA | REGULACJA NAPIĘCIA WYJ. | EAN |
|---------------|-------------------|-------------------|---------|----------|-------------------|---------|-------------------------|---------------|
| PR-200-12 | 12 | 220 | 200 | 16,7 | 198x98x42 | IP20 | TAK | 5901885262802 |
| PR-200-12A | 12 | 220 | 200 | 16,7 | 198x98x42 | IP20 | - | 5903684855322 |
| PR-250-12 | 12 | 220 | 250 | 20,8 | 198x98x42 | IP20 | TAK | 5901885262819 |
| PR-360-12 | 12 | 220 | 360 | 30 | 215x113x50 | IP20 | TAK | 5901885262826 |
| PR-15-24 | 24 | 220 | 15 | 0,63 | 70x40x31 | IP20 | TAK | 5901885262833 |
| PR-25-24 | 24 | 220 | 25 | 1 | 85x58x32 | IP20 | TAK | 5901885262840 |
| PR-38-24 | 24 | 220 | 38 | 1 | 85x58x32 | IP20 | TAK | 5901885262857 |
| PR-50-24 | 24 | 220 | 50 | 1,6 | 111x78x36 | IP20 | TAK | 5901885262864 |
| PR-60-24 | 24 | 220 | 60 | 2,5 | 111x78x36 | IP20 | TAK | 5901885262871 |
| PR-75-24 | 24 | 220 | 75 | 3,12 | 111x78x36 | IP20 | TAK | 5901885262888 |
| PR-100-24 | 24 | 220 | 100 | 4,2 | 159x98x42 | IP20 | TAK | 5901885262895 |

MODUŁOWE



NR
KATALOGOWY

NAPIĘCIE
wyj. [V]

NAPIĘCIE
wej. [V]

MOC
[W]

PRĄD
[A]

WYMIAR
LxWxH [mm]

OCHRONA

REGULACJA
NAPIĘCIA WYJ.

EAN

PR-150-24

24

220

150

6,25

198x98x42

IP20

TAK

5901885262901

PR-200-24

24

220

200

8,33

198x98x42

IP20

TAK

5901885262918

PR-250-24

24

220

250

10,4

198x98x42

IP20

TAK

5901885262925

PR-360-24

24

220

360

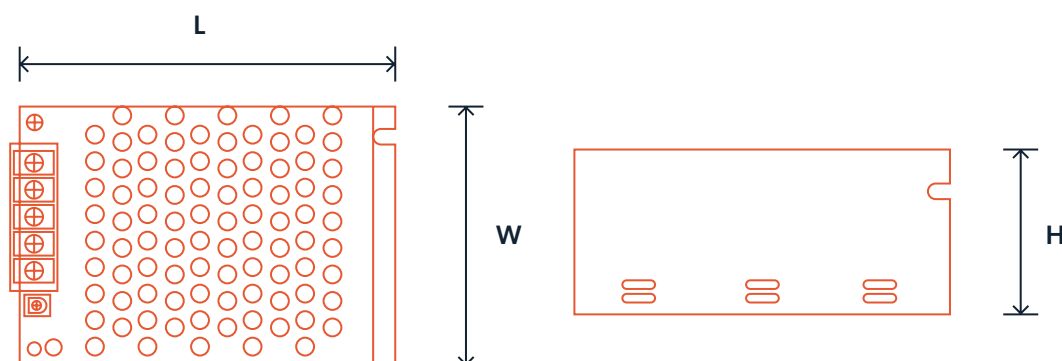
15

215x113x50

IP20

TAK

5901885262932



PRESCOT LED

PRESCOT Sp. z o.o.

ul. Wileńska 1, 11-500 Giżycko

Telefon: +48 87 428 21 18

Fax: +48 87 428 17 09

komponenty@prescot.pl

www.prescot.pl